

ИНСТРУКЦИЯ ПО СБОРКЕ

Шкаф угловой «Флорида» ШКУ-01

Габаритные размеры

Ширина: 920 мм

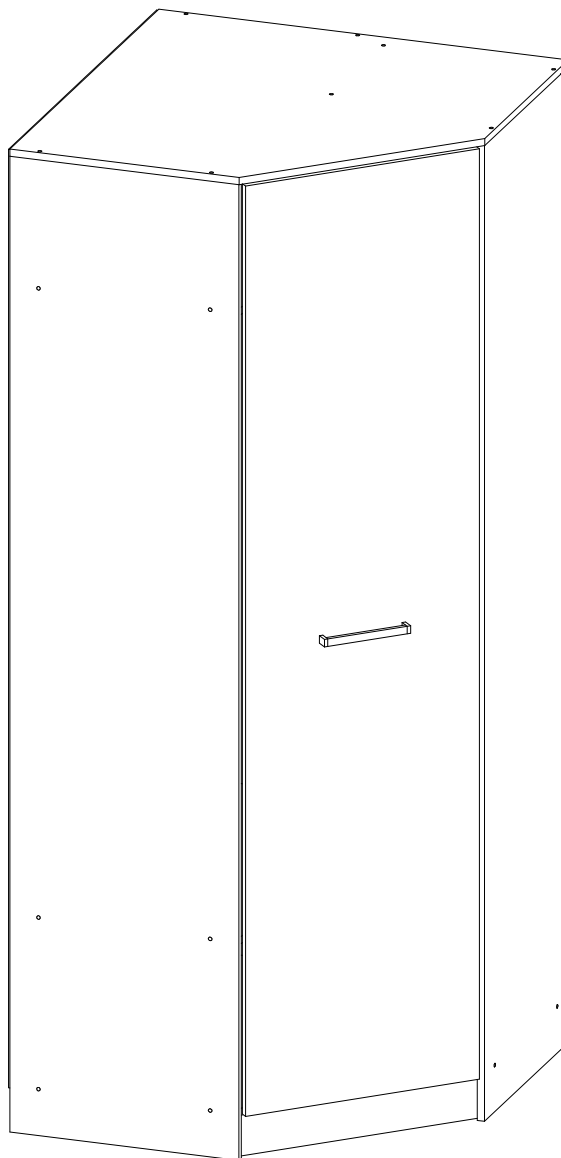
Высота: 2200 мм

Глубина: 920 мм

Максимальная нагрузка:

на полку - 10 кг

на штангу - 10 кг



EAC

Шкаф угловой «Флорида» ШКУ-01
02-95.010

BTS
МЕБЕЛЬНАЯ КОМПАНИЯ

Срок службы изделия - 5 лет
Срок гарантии - 24 месяца

Соответствует требованиям
ТР ТС 025/2012

Производитель в соответствии с буквой
ООО «МК BTS», г. Пенза, ул. Рябова, стр. 9, помещ. 10, литера А

Дата изготовления _____

ОБЩИЕ ТЕХНИЧЕСКИЕ УКАЗАНИЯ

Настоятельно рекомендуем перед началом сборки внимательно ознакомиться с данной инструкцией, проверить наличие всех деталей и фурнитуры согласно комплектующим ведомостям, убедиться в их качестве (отсутствие царапин, сколов, вмятин и т.д.) т.к. претензии по количеству комплектующих и качеству изделия после сборки не принимаются.

Сборку советуем производить вдвоём на ровной поверхности, в качестве подкладочного материала рекомендуем использовать гофрокартон от упаковок.

Производитель оставляет за собой право вносить изменения, не нарушающие внешнего вида и габаритных размеров изделия (замена крепёжной фурнитуры, ножек, ручек и т. д. на аналоги).

Правила эксплуатации

Для длительного сохранения эксплуатационных и эстетических качеств мебели необходимо соблюдать следующие правила по уходу за мебелью во время ее эксплуатации.

- эксплуатировать мебель в сухом, проветриваемом помещении с температурой воздуха от +10 С до +40 С и влажностью воздуха не более 70%;
- в процессе эксплуатации мебели возможно ослабление крепежной фурнитуры - необходимо ее поправлять;
- при эксплуатации изделий имеющие декоративные решения в виде стекла или зеркал необходимо помнить, что эксплуатация стекла и зеркал с трещиной сопряжено с риском получения травм. Следует немедленно заменить стекло/зеркало при появлении трещин;
- не допускать скопления влаги на поверхностях изделия во избежание набухания щитов и отклейки кромок;
- беречь поверхности от механических повреждений, не допускать повреждения защитного слоя УФ-печати и воздействия высоких температур;
- протирать изделия влажной мягкой тканью (на УФ-печати применять микрофибру для зеркал), также возможно мыть с легким мыльным раствором с последующей протиркой насухо. Запрещено применение абразивных порошков и жестких металлических щеток.
- Запрещено использование агрессивных средств очистки, таких как растворители, бензин, обезжиривающие средства, содержащие кислоты, спирты и соли, моющие средства типа «Мистер Мускул», «Fairyt» и т.д.


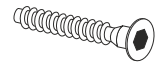

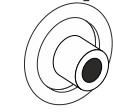

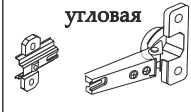
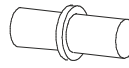
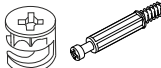

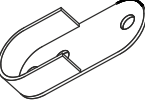
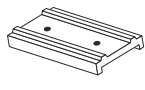



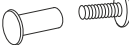
Гарантийные обязательства

Изготовитель гарантирует соответствие мебели требованиям ГОСТ 16371-2014, ТР ТС 025/2012 при соблюдении условий транспортировки, хранения, сборки (для мебели, поставляемой в разобранном виде), эксплуатации.

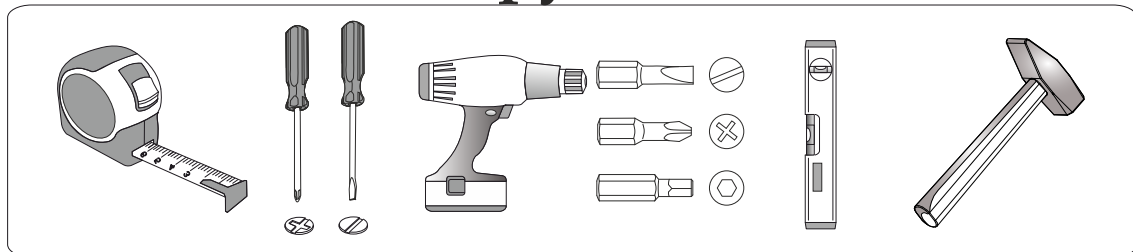
Срок службы изделия - 5 лет (при соблюдении условий эксплуатации мебели).

Гарантийный срок эксплуатации мебели - 24 месяца.

Фурнитура

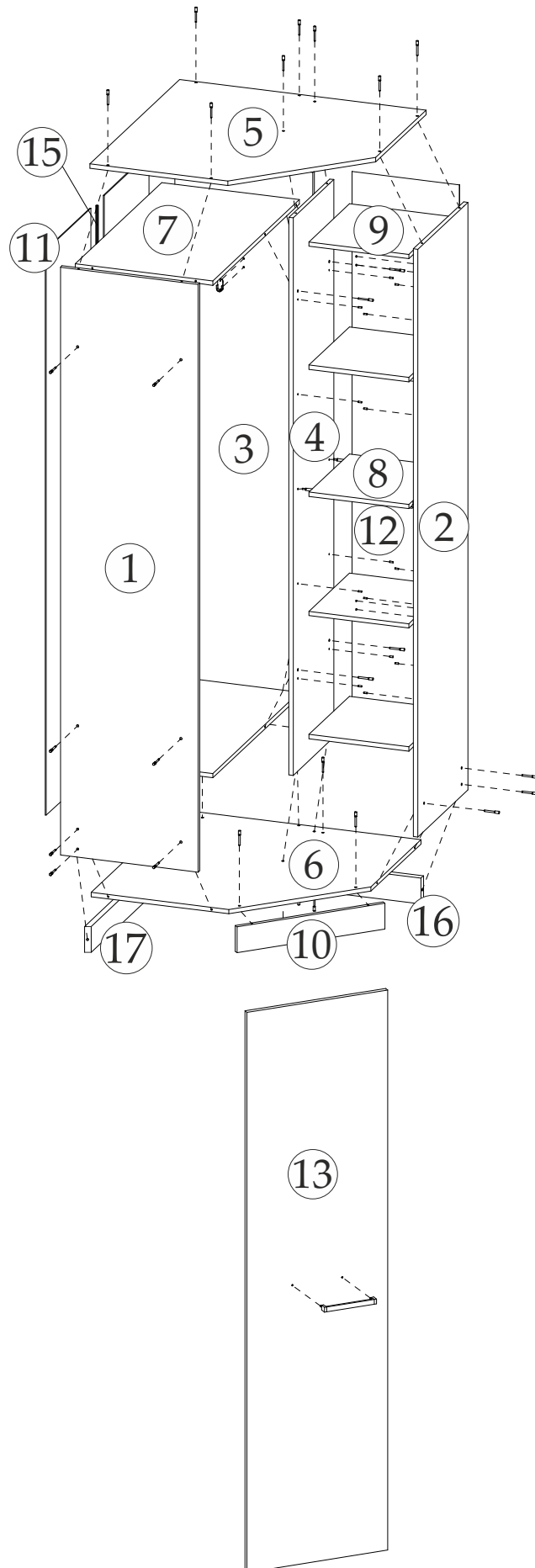
<p>Гвоздь 2x20</p>  <p>93 шт.</p>	<p>Евровинт 6x50</p>  <p>39 шт.</p>	<p>Евроключ</p>  <p>1 шт.</p>	<p>Заглушка для эксцентрика</p>  <p>4 шт.</p>	<p>Заглушка для евровинта</p>  <p>29 шт.</p>	<p>Петля 4-х шарнирная угловая</p>  <p>4 шт.</p>
<p>Полкодержатель (хром)</p>  <p>16 шт.</p>	<p>Эксцентриковая стяжка</p>  <p>4 шт.</p>	<p>Шуруп 4x16</p>  <p>20 шт.</p>	<p>Фланец овалный 16 мм.</p>  <p>2 шт.</p>	<p>Подпятник</p>  <p>6 шт.</p>	<p>Ручка</p>  <p>1 шт.</p>
<p>Полкодержатель с присоской</p>  <p>1 шт.</p>	<p>Заглушка технологическая Ф5</p>  <p>1 шт.</p>	<p>Стяжка межсекционная</p>  <p>2 шт.</p>			

Инструменты

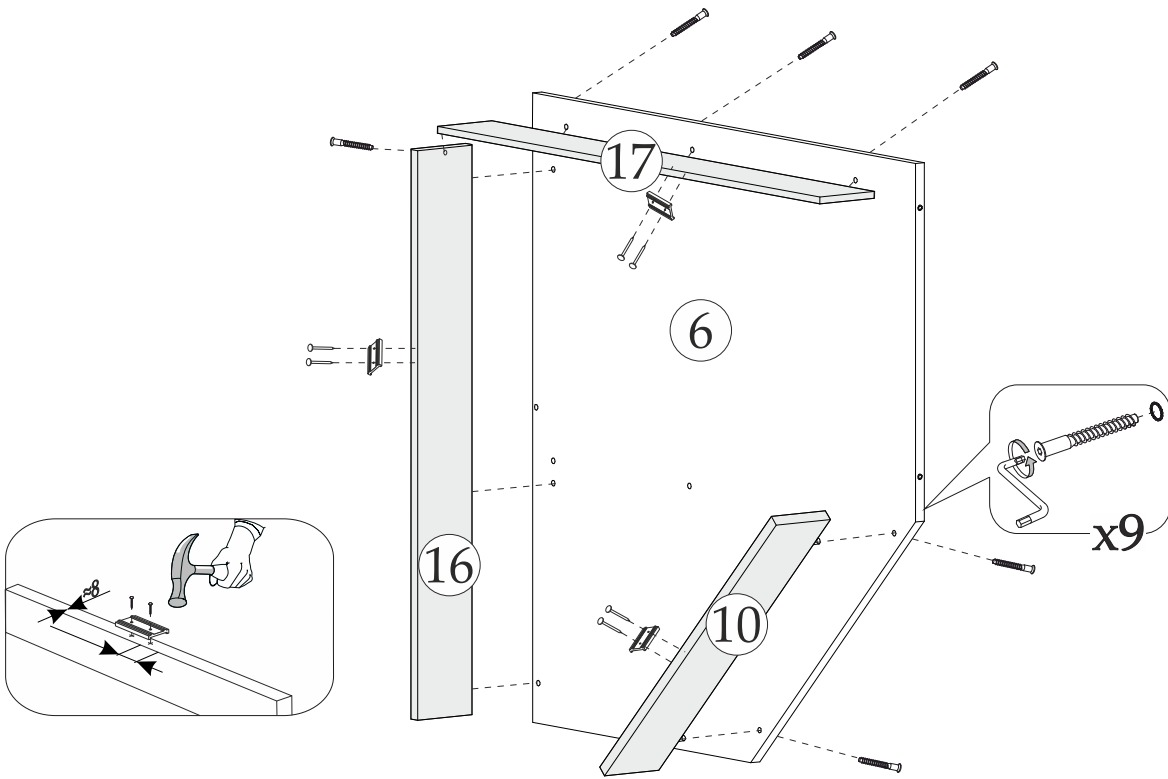


Спецификация материалов				
Поз.	Наименование	Длина	Ширина	Кол-во
1	Боковина	2184	512	1
2	Боковина	2184	512	1
3	Перегородка	2072	512	1
4	Перегородка	2072	416	1
5	Крышка верхняя	916	916	1
6	Крышка нижняя	899	899	1
7	Вязка	883	512	2
8	Вязка	414	371	1
9	Полка	414	371	4
10	Цоколь	96	570	1
11	ЛДВП	2100	455	2
12	ЛДВП	2100	399	1
13	Створка	2082	542	1
14	Труба овальная 16 мм. (хром)	879		1
15	Брус соединительный	2072		1
16	Цоколь	96	843	1
17	Цоколь	96	843	1

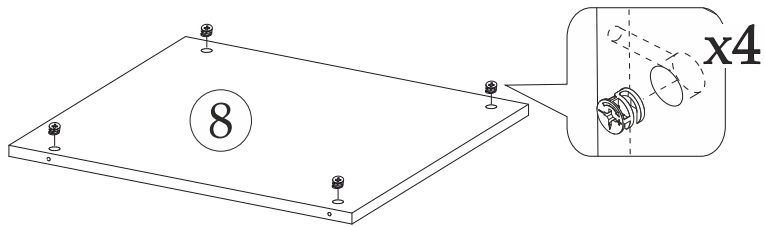
ПОРЯДОК СБОРКИ



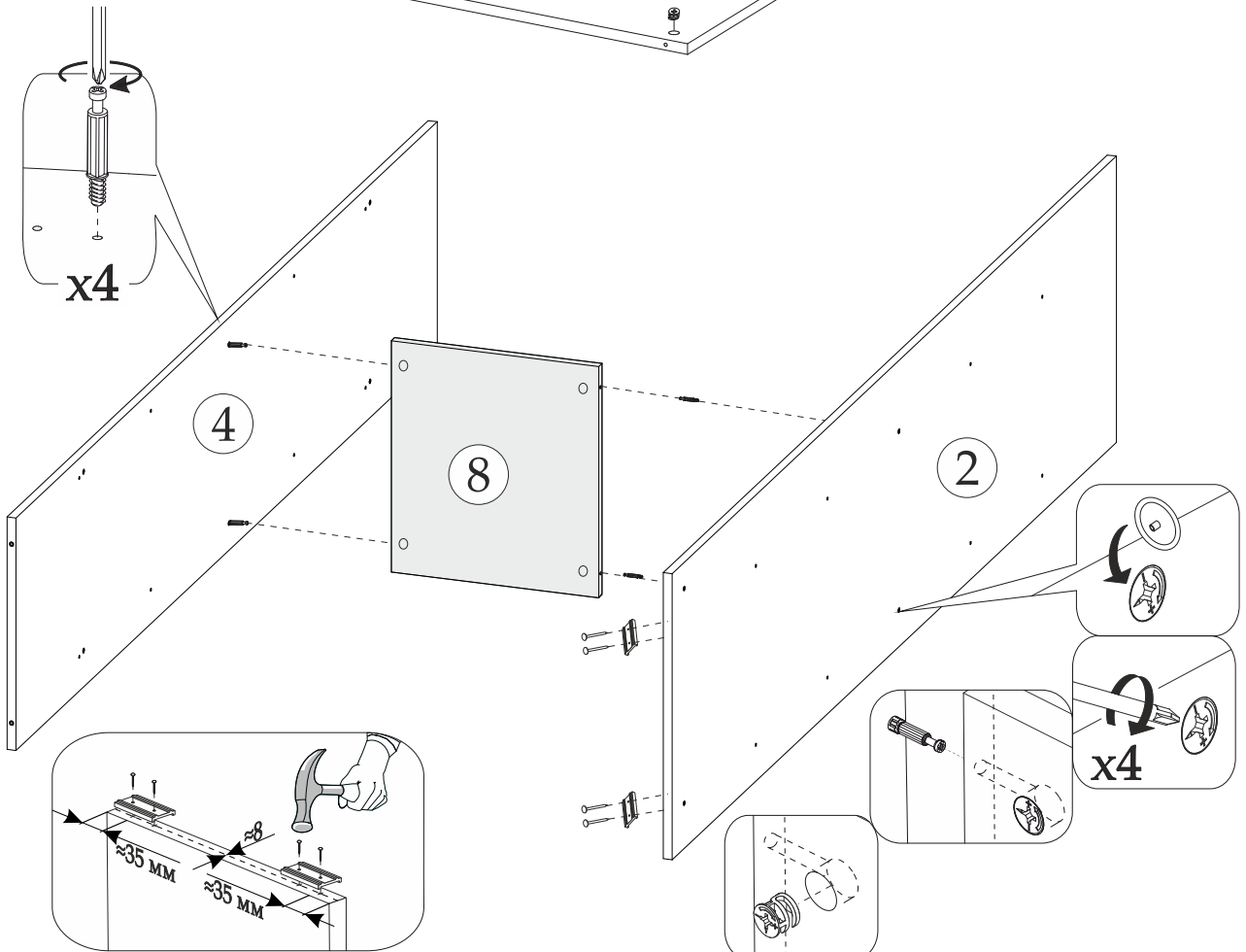
1



2

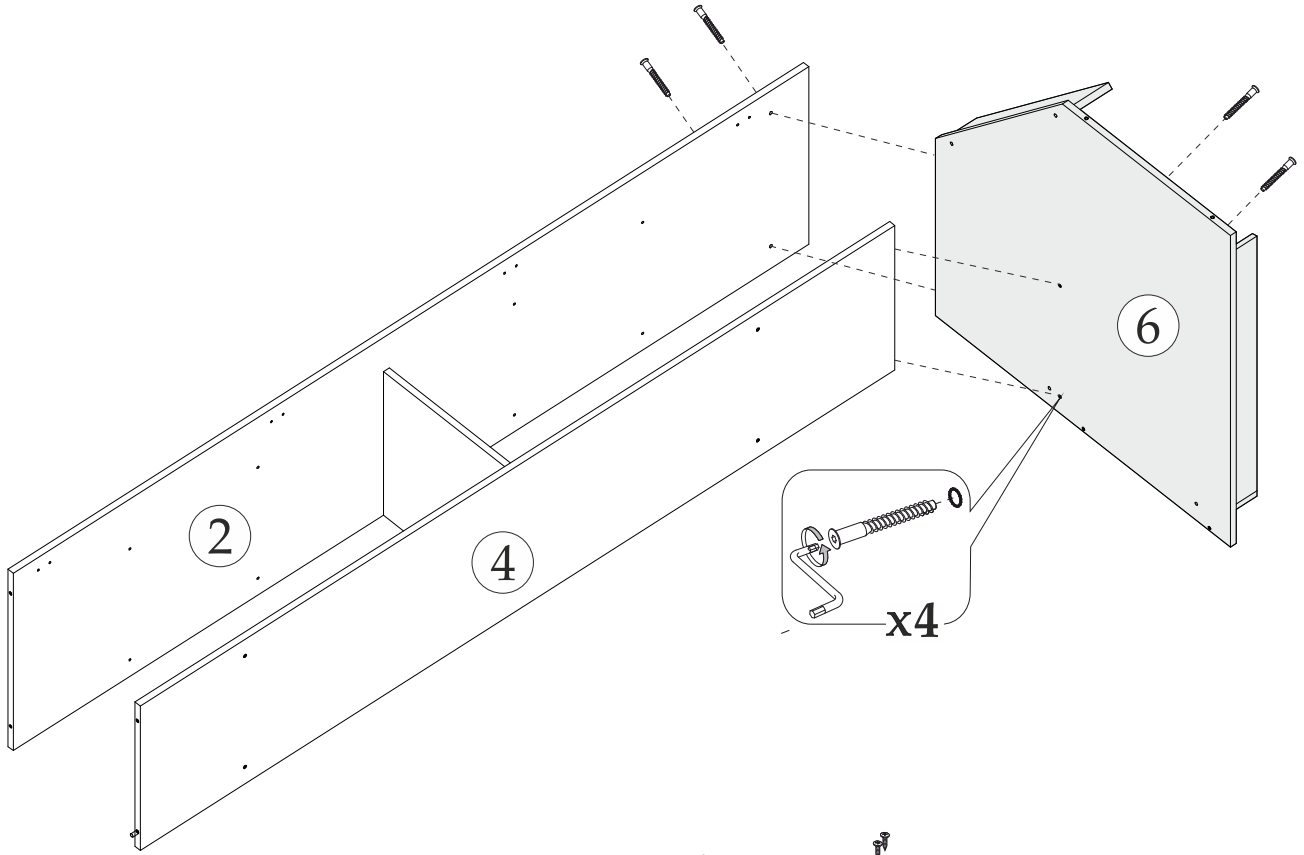


3

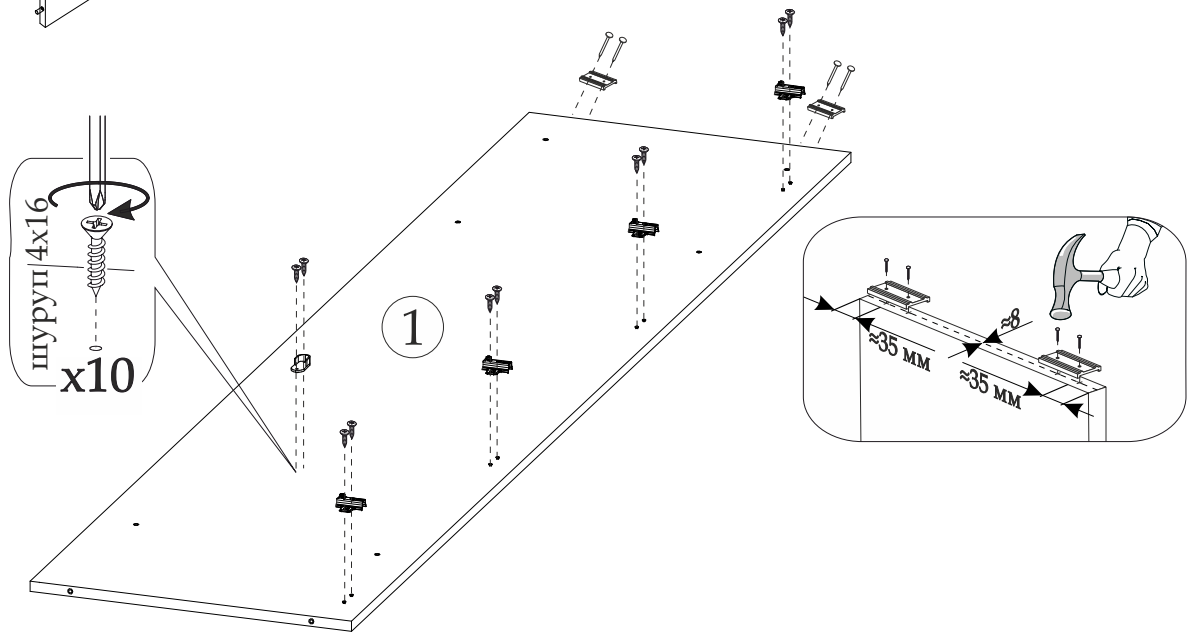


5

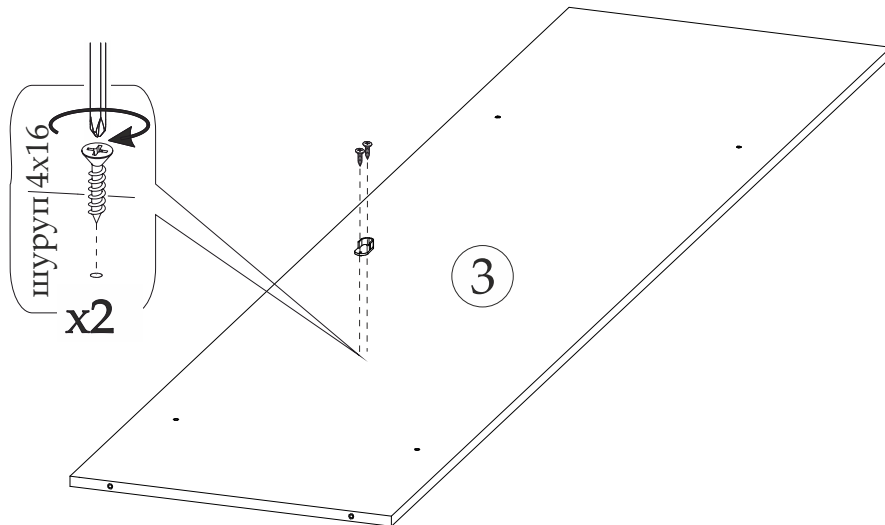
4



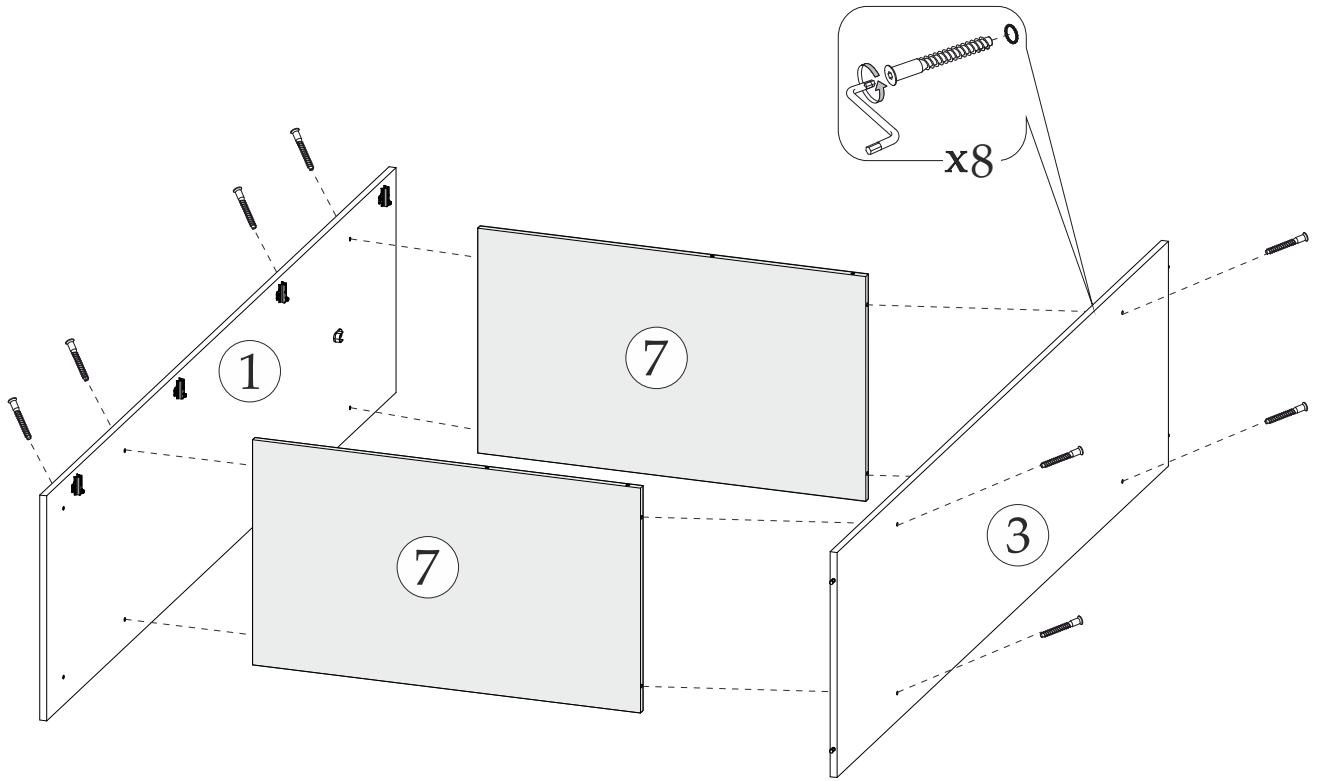
5



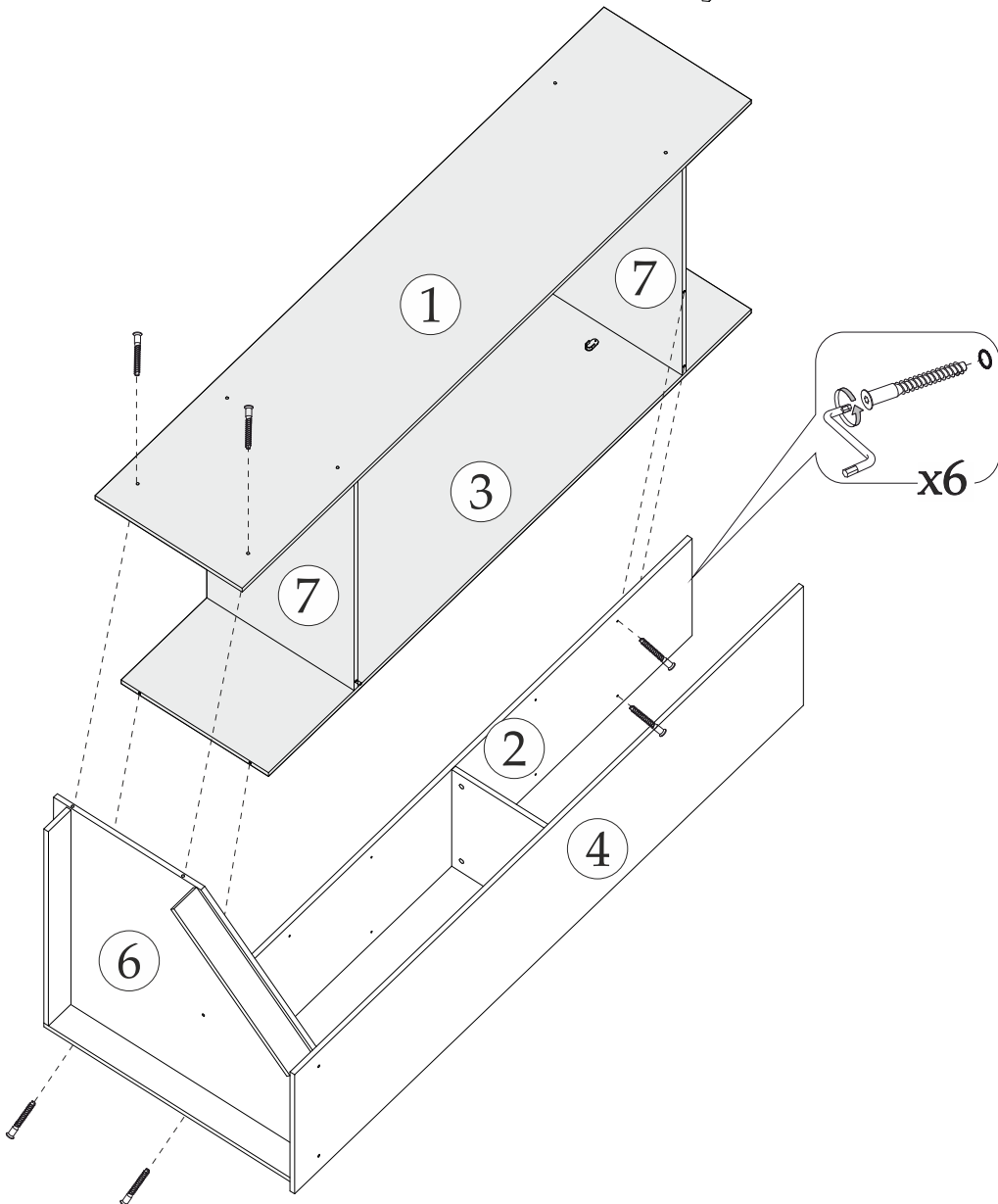
6



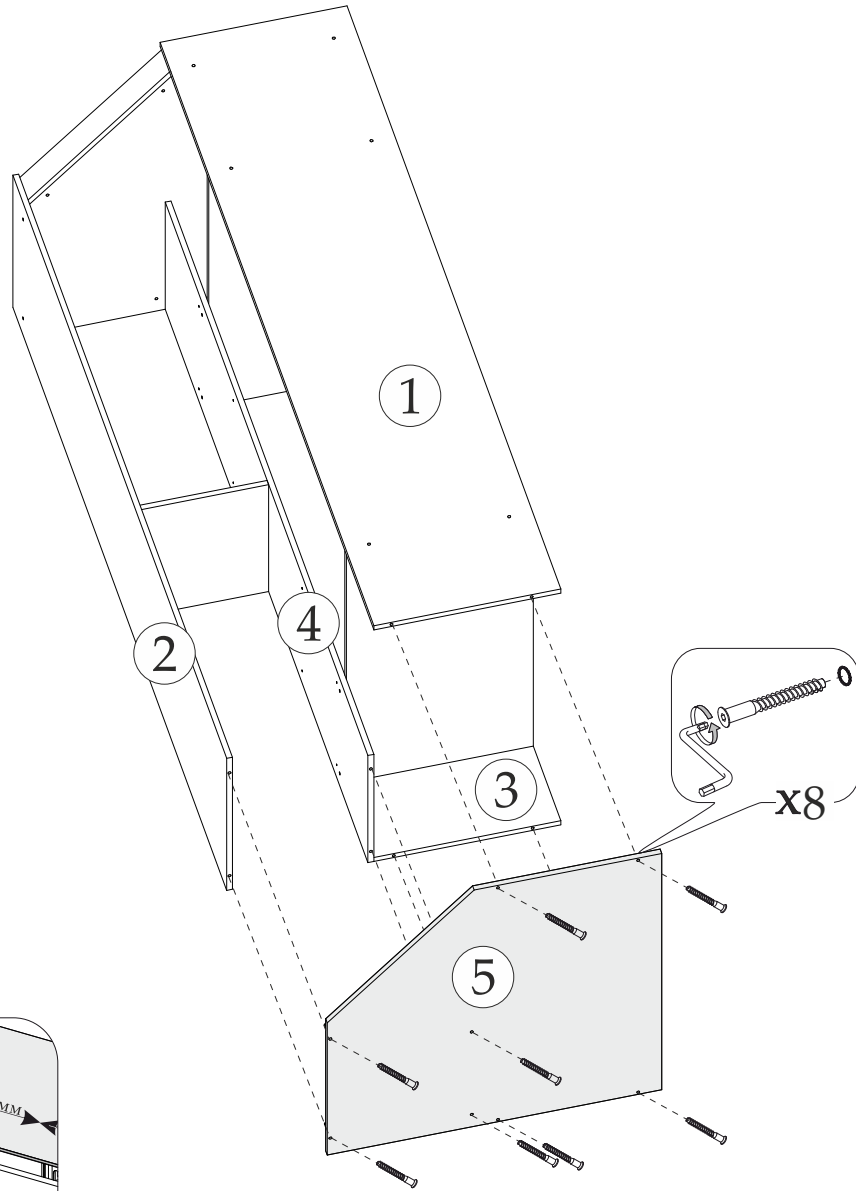
7



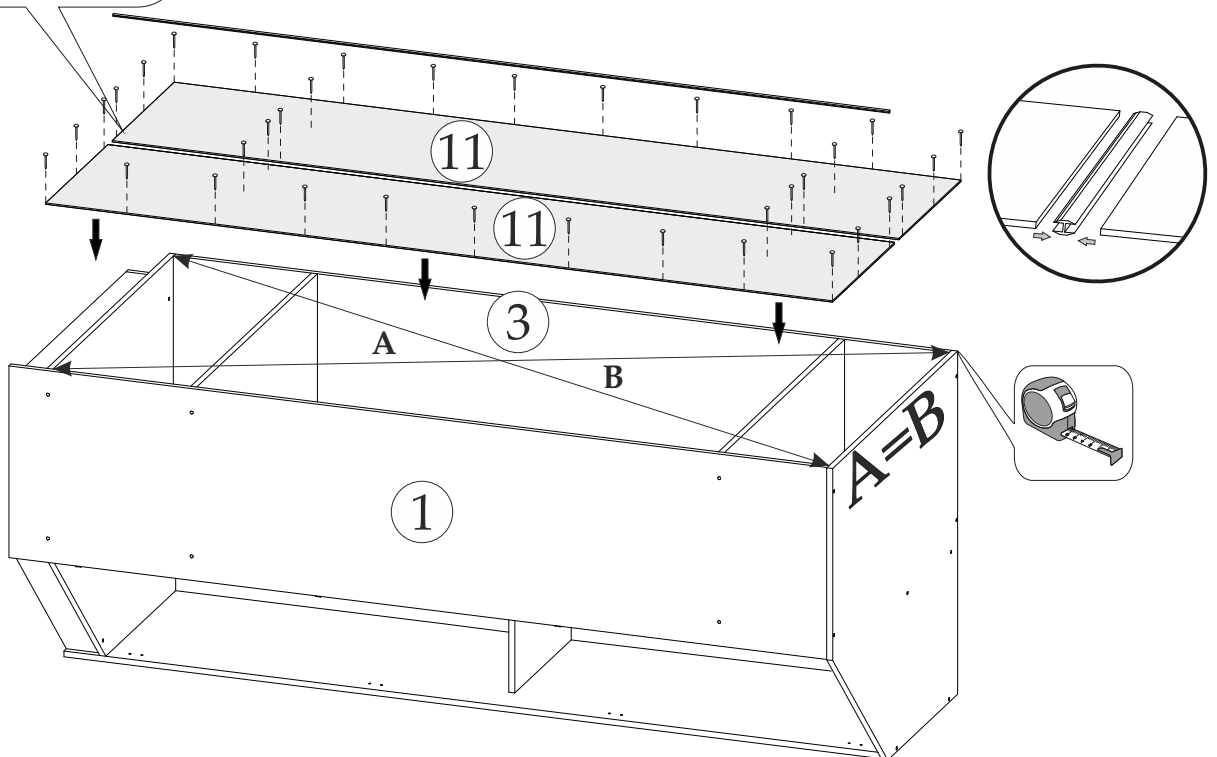
8



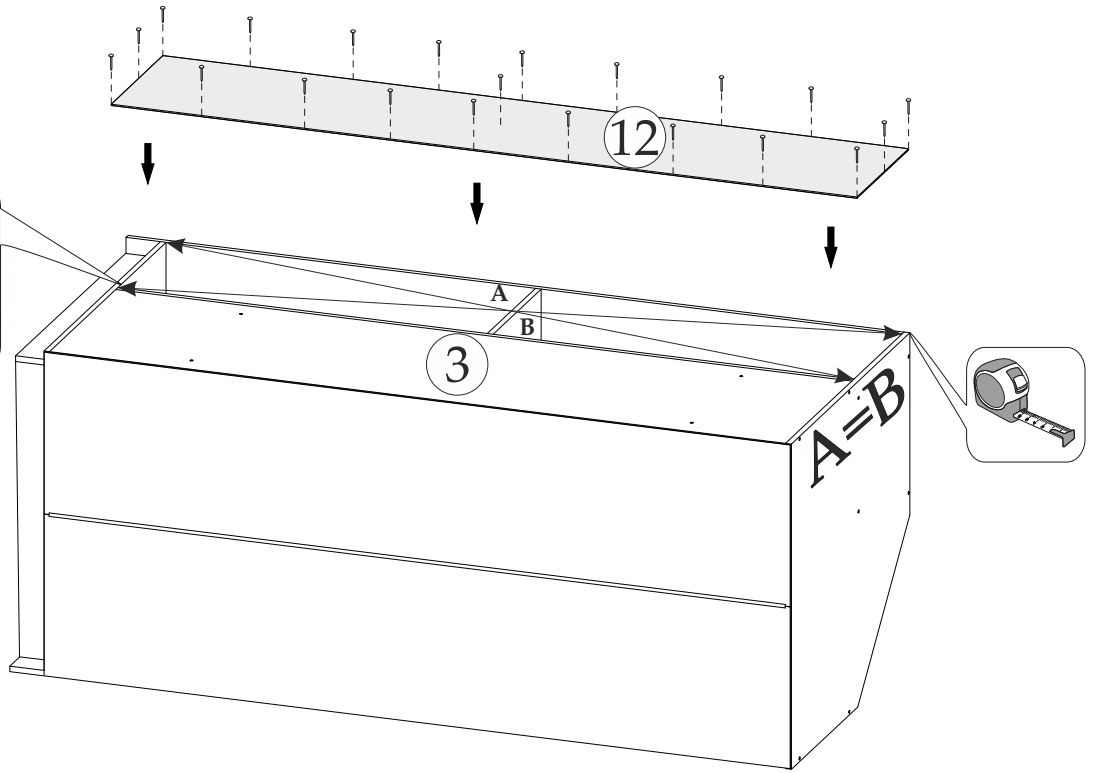
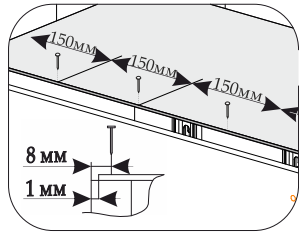
9



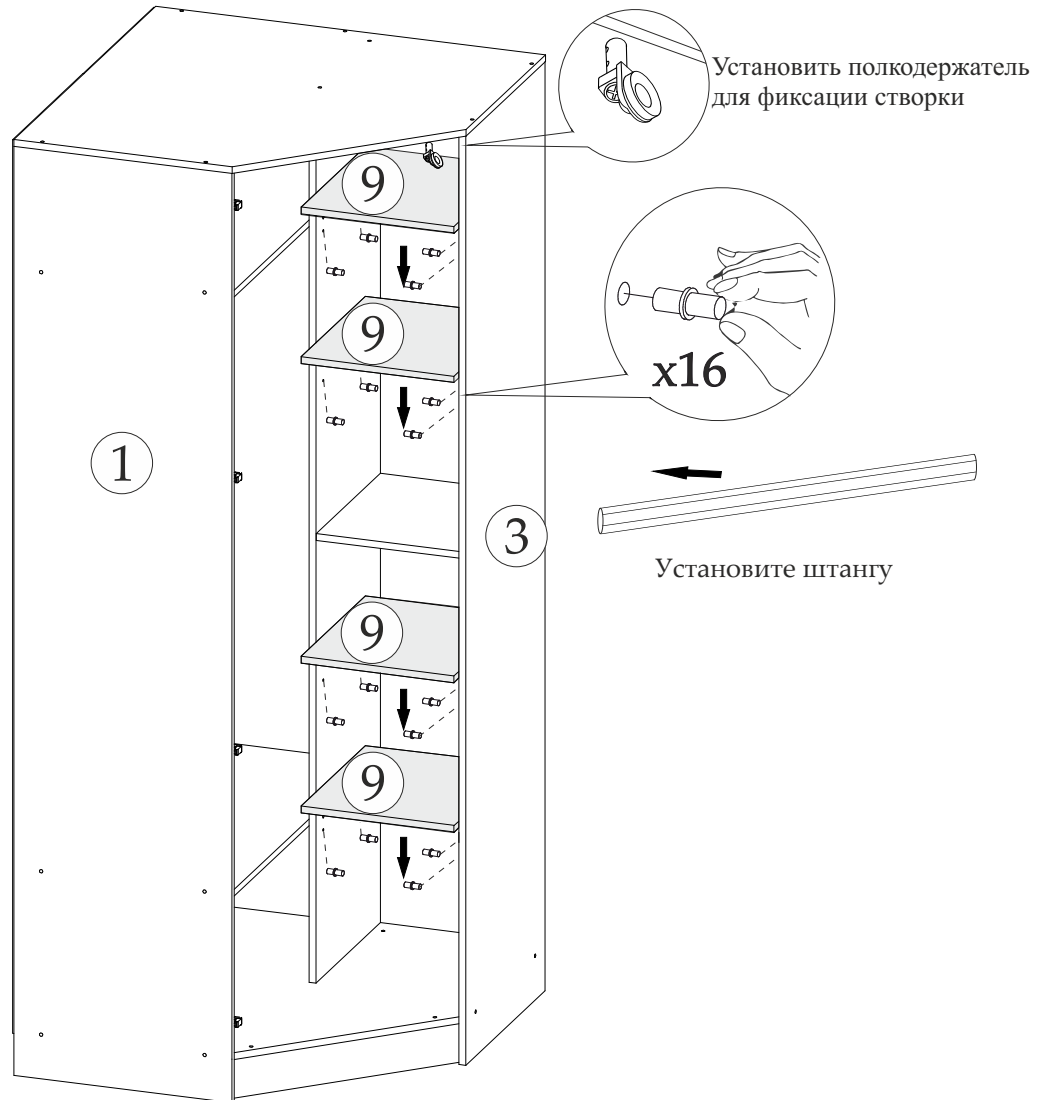
10



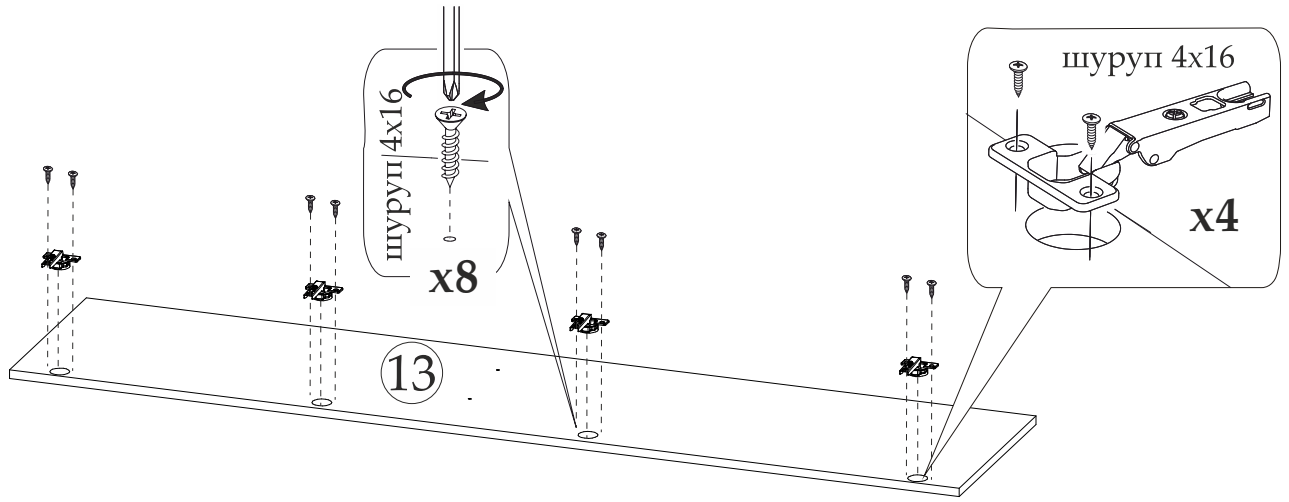
11



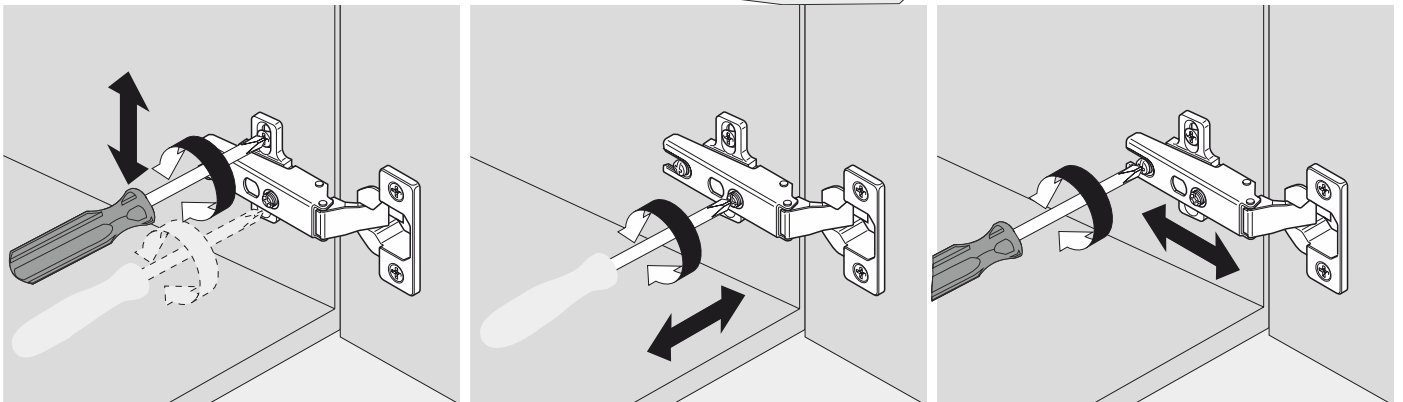
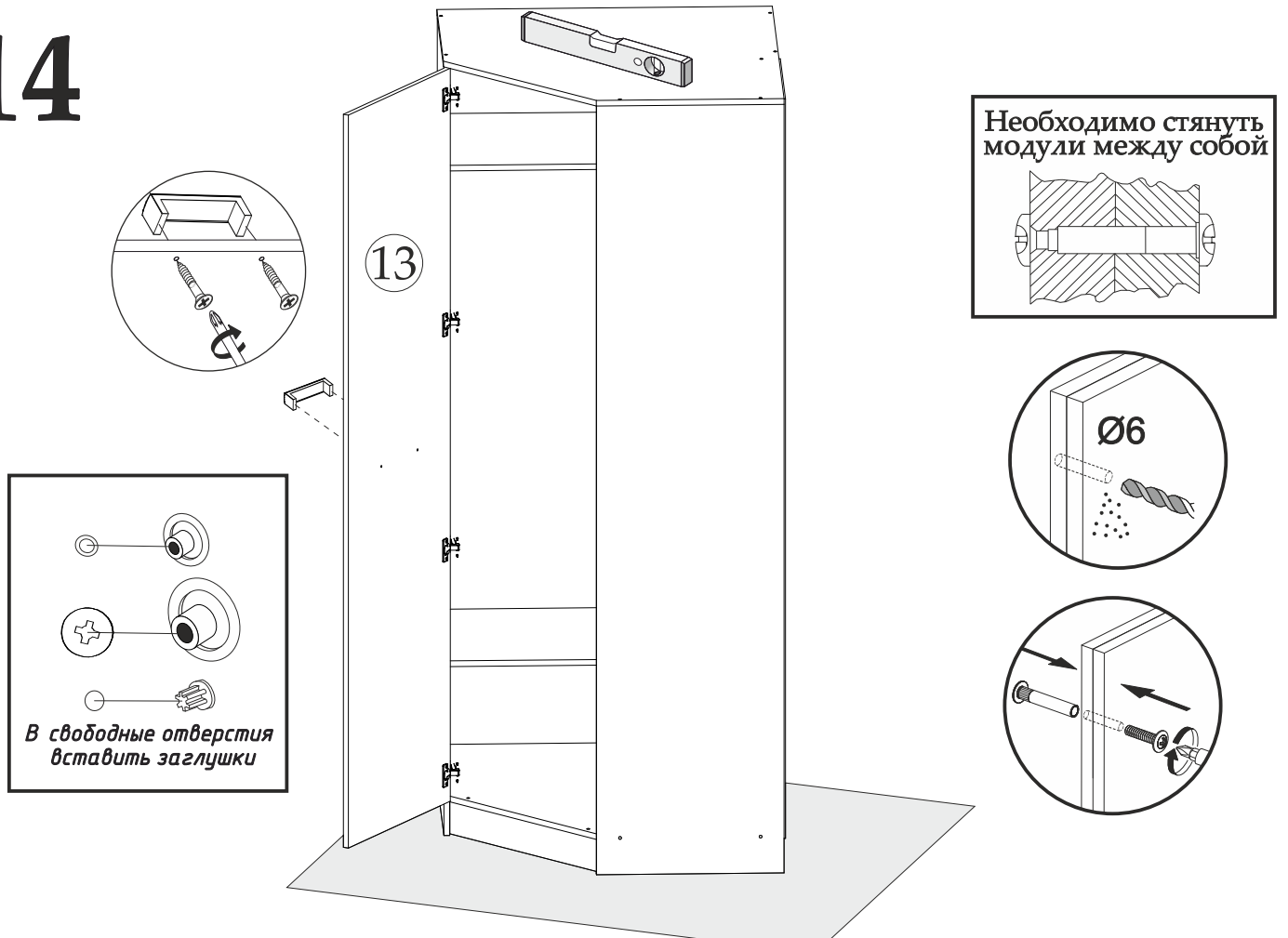
12



13



14



Уважаемый покупатель!

Выражаем Вам искреннюю благодарность за выбор нашей мебели!

10